



TENDE LIVING

OSCURANTI E FILTRANTI

Arredare con classe

Bettio Living è un prodotto elegante e di pregio in grado di adattarsi perfettamente alle esigenze di uffici, centri direzionali, commerciali e alberghieri, ma anche ai contesti abitativi familiari.

Tende a rullo cassonettate, con movimentazione sia a molla sia a catenella, arricchite da un'ampia gamma di tessuti filtranti e oscuranti. Ideale complemento di arredo, Bettio Living si presenta con due tipologie di cassonetto e due diverse meccaniche di comando. Il tutto è completato da esclusive colorazioni dell'alluminio e da un catalogo tessuti dalle più diverse tonalità e tipologie.

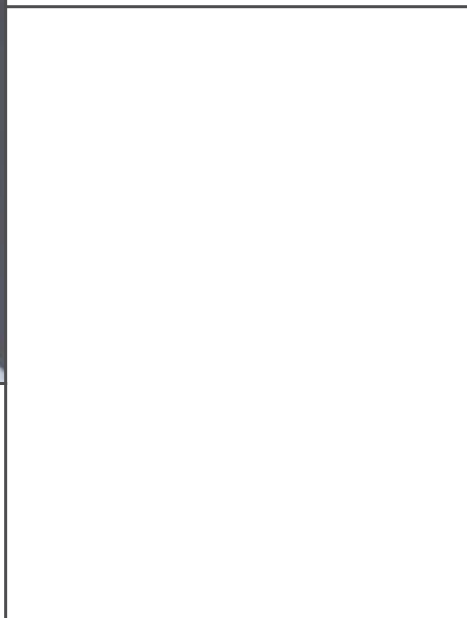
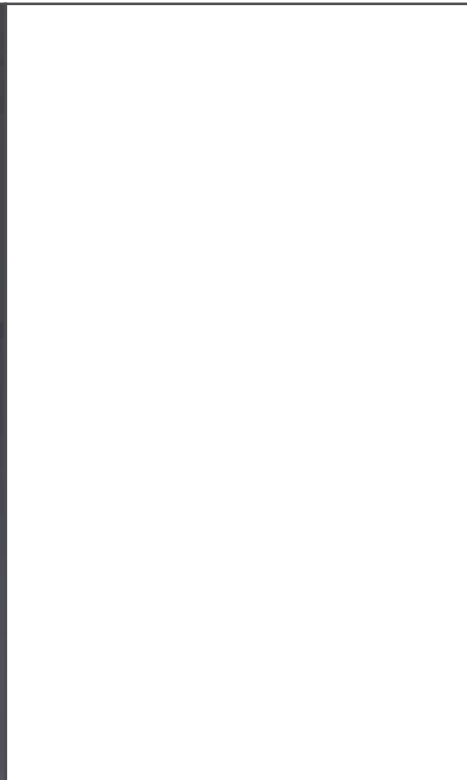


Casa Diva Boutique Hotel - Matera



SCHERMATURA DELLA LUCE

Accuratamente scelti dai cataloghi dei migliori produttori europei di tessuti in base a diversi criteri di certificazione e controllo, le tende Living permettono di oscurare o filtrare la luce nell'ambiente in cui sono installati.



LUCE QUANDO E DOVE SERVE

Sia nel sistema a catena sia in quello a molla, si può fermare la barra maniglia all'altezza desiderata. Questa particolare funzione risulta molto utile poiché vi permette di abbassare l'oscurante o il filtrante quel tanto necessario e lasciare il resto della visuale completamente libera!



SOLUZIONI TECNICHE

I prodotti della linea Living sono estremamente versatili sia a livello di movimentazione (versioni a molla e a catenella), sia a livello di applicazione (in foro o frontali) per adattarsi così ad ogni esigenza dell'utilizzatore e a qualsiasi tipo di serramento.



MINIMI INGOMBRI, MASSIME PRESTAZIONI

Ben 4 tipologie di tessuti oscuranti o filtranti e 19 colorazioni, abbinabili a 7 colori alluminio che spaziano dal classico a colori davvero particolari. Le tende Living impreziosiscono la vostra casa con un tocco di classe.

TESSUTI TECNICI

Ogni tessuto ha caratteristiche tecniche specifiche, particolarmente ricercate e richieste nei pubblici esercizi ma non per questo meno apprezzate anche negli ambienti domestici.

Per citarne alcuni parliamo di tessuti ignifughi, antistatici, esenti da PVC e alogeni, riflettenti, termoriflettenti, anti-muffa e lavabili.



TENDE LIVING

OSCURANTI E FILTRANTI



ERGONOMIA E DESIGN

Sistemi pratici da movimentare grazie ad un'impugnatura appositamente studiata secondo moderni criteri ergonomici per quanto riguarda le molle e la silenziosa semplicità dei sistemi a catenella. La linea arrotondata dei profili in alluminio dà a questa tenda un tocco elegante e sobrio che si rifà al meglio del design made in Italy.



Penombra & **ombra**

I due volti dell'arredo contemporaneo

Non solo protezione dal sole e garanzia della privacy, ma anche design e qualità degne del miglior made in Italy, fanno delle tende a rullo Living un ideale complemento d'arredamento per abitazioni private e luoghi di lavoro, grazie ad una gamma tessuti estremamente varia abbinabile a colori dell'alluminio diversi e particolari. Una scelta di prestigio tanto per il privato quanto per arredatori e architetti. Tende dotate di cassonetto arricchite da un'ampia gamma di tessuti oscuranti e filtranti provenienti dai cataloghi dei più importanti produttori del settore. Ideale complemento d'arredo, Bettio Living si presenta con due tipologie di cassonetto e due diverse meccaniche di comando, a molla e a catenella.

TENDE LIVING

OSCURANTI E FILTRANTI



MODELLO	INGOMBRO MIN.	APPLICAZIONE	ESTETICA CASSONETTO	DIMENSIONI	MECCANICA
Acqua	34	Nel fermavetro - frontale (opt.)		a seconda del tessuto scelto	A molla
Sabbia	42	Nel fermavetro - frontale (opt.)		a seconda del tessuto scelto	A molla
Aria	34	Nel fermavetro - frontale (opt.)		a seconda del tessuto scelto	A catena
Terra	42	Nel fermavetro - frontale (opt.)		a seconda del tessuto scelto	A catena

Tutte le dimensioni sono espresse in millimetri.



33 mm a Molla, 41 mm a Molla

INSTALLAZIONE
CON
BIADESIVO



Acquafront e Sabbiafront:
versione con attacco frontale
sul serramento.

caratteristiche tecniche

Acqua e Sabbia sono due modelli con meccanica a molla appartenenti alla linea di tende oscuranti e filtranti, ad esclusivo uso interno, della serie Living Bettio. Acqua si presenta con un cassonetto molto piccolo di soli 33 mm mentre Sabbia, per realizzare misure più importanti o ospitare tessuti più spessi, è dotata di un cassonetto da 41 mm. In questa linea il modello è una conseguenza del tessuto scelto: alla fine del presente catalogo trovate le tabelle di fattibilità di ciascun tessuto, nonché le relative caratteristiche tecniche. Nelle versioni oscuranti è necessario considerare che può filtrare una piccola quantità di luce attraverso la guida. Pur trattandosi di due sistemi a molla, entrambi prevedono all'interno della guida dei fermi speciali (denominati stop-system) che permettono di fermare la barra maniglia all'altezza desiderata: questa caratteristica risulta molto utile con i tessuti filtranti.

In assenza di spazio sufficiente per l'installazione all'interno del fermavetro è possibile richiedere la versione con attacco frontale.

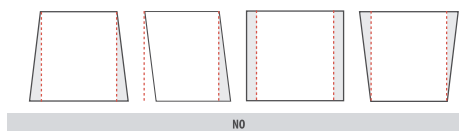
Le Tende Living sono sempre fornite con biadesivo perimetrale lasciando così libera la scelta di applicazione (incollaggio o tramite viti). Modelli molto curati dal punto di vista estetico presentano plastiche verniciate in tinta con l'alluminio e viti completamente nascoste.

optional disponibili

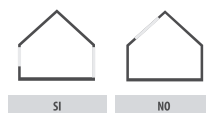
Attacco frontale

regolazioni possibili

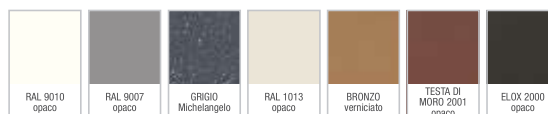
rispetto al vano di installazione



installazioni possibili



colori alluminio



Le plastiche a vista sono verniciate in tinta con la colorazione dell'alluminio; alcuni particolari come spazzolini, stop-system, nappino e la guarnizione della maniglia sono neri. Il colore degli accessori nelle colorazioni speciali è a discrezione dell'Azienda.

Definizione delle misure (tolleranza ± 1 mm)

FINITE: il prodotto realizzato avrà una misura di base ed altezza esattamente uguale a quella ordinata.

FORO/LUCE: il prodotto realizzato avrà una misura di base e altezza diminuita di circa 2 mm rispetto le misure ordinate. La misura di -2mm è indicativa e può variare in base al modello scelto e dalle sue caratteristiche.

VETRO (SOLO PER ATTACCO FRONTALE): le misure ordinate saranno maggiorate degli ingombri di cassonetto e guide (diversi a seconda del modello scelto, vedere il listino per le quote precise).



ingombro totale:

Acqua 34 mm con testate, Sabbia 42 mm con testate



versioni disponibili:

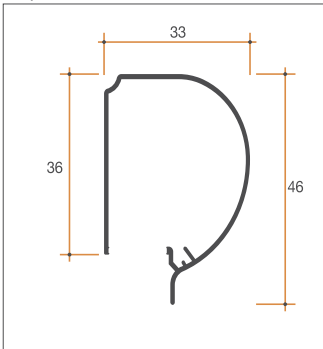
Applicazione nel fermavetro o con attacco frontale sul serramento



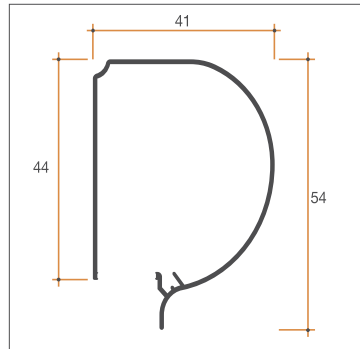
applicazione consigliata:

Porta o Finestra con vetro

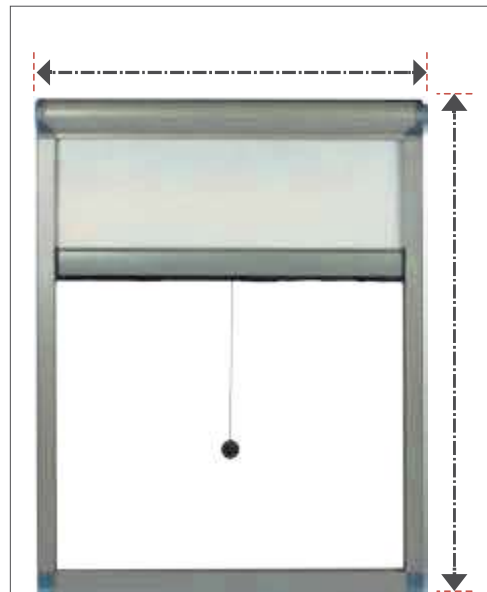
Acqua



Sabbia

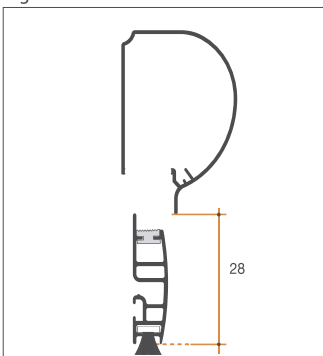


Attacco frontale - misure finite

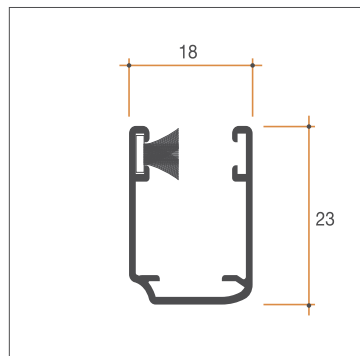


Nella versione con attacco frontale, la tenda viene già dotata del profilo inferiore di chiusura.
Anche in questo sistema di fissaggio le viti sono tutte nascoste da appositi tappi di copertura, anch'essi in tinta con l'alluminio.

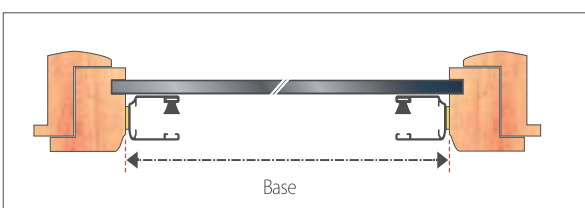
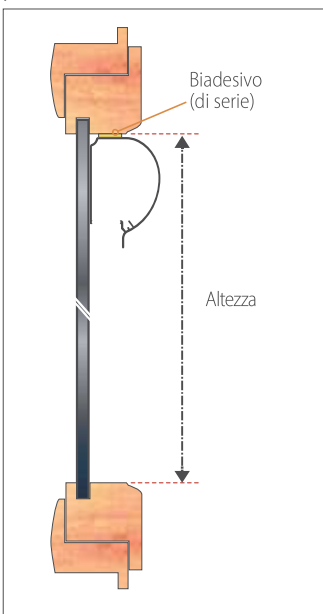
Ingombri



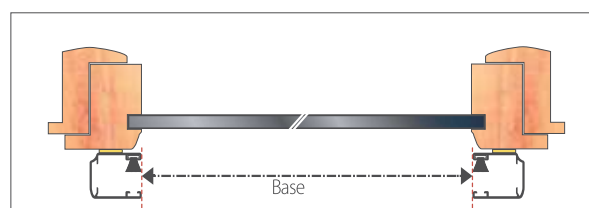
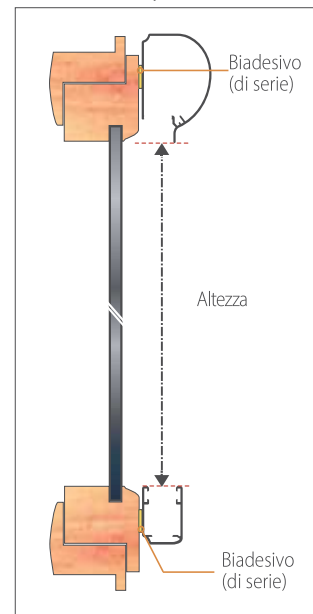
Guida



Rilevazione della **misura foro/luce** per l'installazione nel fermavetro



Rilevazione della **misura vetro** per l'attacco frontale



In questo caso le misure ordinate saranno maggiorate degli ingombri di cassonetto e guide con una tolleranza di +/- 1 mm.



33 mm a Catena, 41 mm a Catena

INSTALLAZIONE
CON
BIADESIVO



Aria e Terra: versione con
attacco nel fermavetro.

caratteristiche tecniche

Aria e Terra sono due modelli con funzionamento a catena appartenenti alla linea di tende oscuranti e filtranti, ad esclusivo uso interno, della serie Living Bettio. Aria si presenta con un cassonetto molto piccolo di soli 33 mm mentre Terra, per realizzare misure più importanti o ospitare tessuti più spessi, è dotata di un cassonetto da 41 mm. In questa linea il modello è una conseguenza del tessuto scelto: alla fine del presente catalogo trovate le tabelle di fattibilità di ciascun tessuto, nonché le relative caratteristiche tecniche. Nelle versioni oscuranti è necessario considerare che può filtrare una piccola quantità di luce attraverso la guida. Il comando viene posizionato di serie a destra, ma è possibile richiederlo anche a sinistra. Pur trattandosi di due sistemi a catena, il tessuto rimane ben teso garantendo un risultato estetico ottimale. È anche possibile fermare la barra maniglia all'altezza desiderata: caratteristica che risulta molto apprezzata nei filtranti. In assenza di spazio sufficiente per l'installazione all'interno del fermavetro è possibile richiedere la versione con attacco frontale.

Le Tende Living sono sempre fornite con biadesivo perimetrale lasciando così libera la scelta di applicazione (incollaggio o tramite viti). Modelli molto curati dal punto di vista estetico presentano plastiche verniciate in tinta con l'alluminio e viti completamente nascoste.

optional disponibili

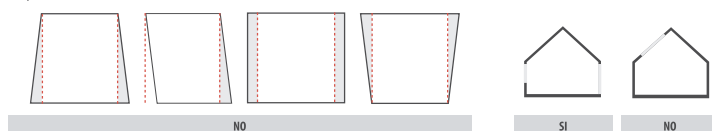
Attacco frontale
Doppio comando interno.

opzioni

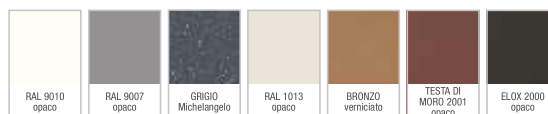
Catena lunga.
Comando a sinistra.

regolazioni possibili

rispetto al vano di installazione



colori alluminio



Le plastiche a vista sono verniciate in tinta con la colorazione dell'alluminio: alcuni particolari, come spazzolini e la guarnizione della maniglia, sono neri. La catena, il fincorsa e il giuntocatenina non sono verniciati e seguono la seguente specifica:

- bronzo sull'alluminio Bronzo verniciato, Elox2000 opaco e Testa di moro 2001 opaco;
- bianchi sull'alluminio Ral9010 opaco;
- avorio sull'alluminio Ral1013 opaco;
- grigi sull'alluminio Ral9007 opaco e sul Grigio Michelangelo;

Il tendicatenina è in plastica trasparente.

Il colore degli accessori nelle colorazioni speciali è a discrezione dell'Azienda.

Definizione delle misure (tolleranza ± 1 mm)

FINITE: il prodotto realizzato avrà una misura di base ed altezza esattamente uguale a quella ordinata.

FORO/LUCE: il prodotto realizzato avrà una misura di base e altezza diminuita di circa 2 mm rispetto le misure ordinate. La misura di -2mm è indicativa e può variare in base al modello scelto e dalle sue caratteristiche.

VETRO (SOLO PER ATTACCO FRONTALE): le misure ordinate saranno maggiorate degli ingombri di cassonetto e guide (diversi a seconda del modello scelto, vedere il listino per le quote precise).



ingombro totale:

Aria 34 mm con testate, Terra 42 mm con testate



versioni disponibili:

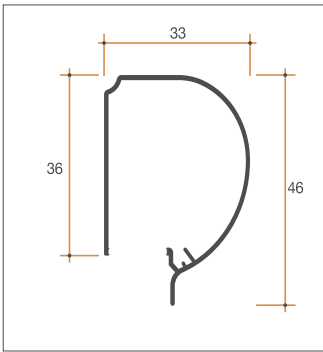
Applicazione nel fermavetro o con attacco frontale sul serramento



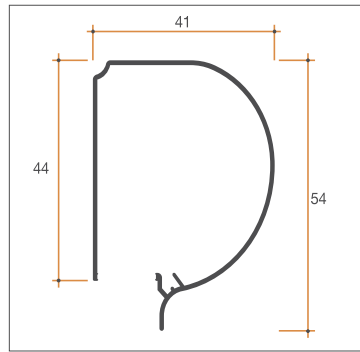
applicazione consigliata:

Porta o Finestra con vetro

Aria



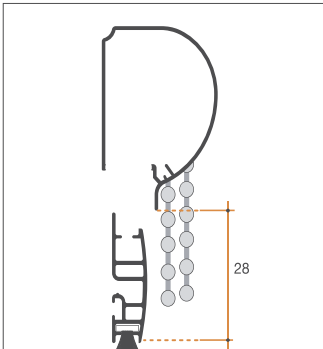
Terra



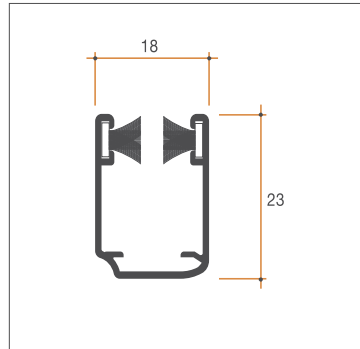
Attacco frontale - misure finite



Ingombri



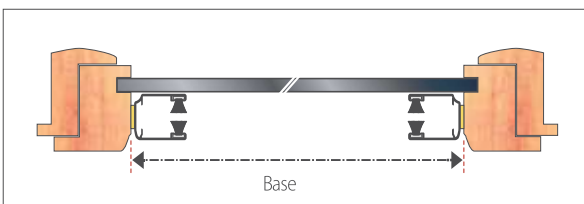
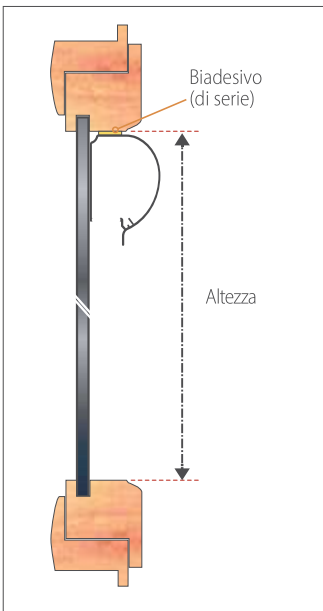
Guida



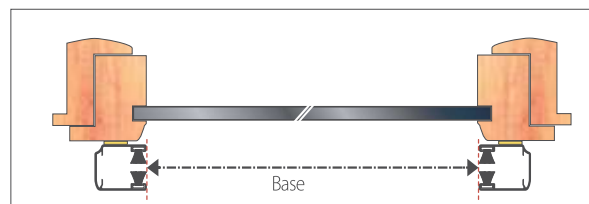
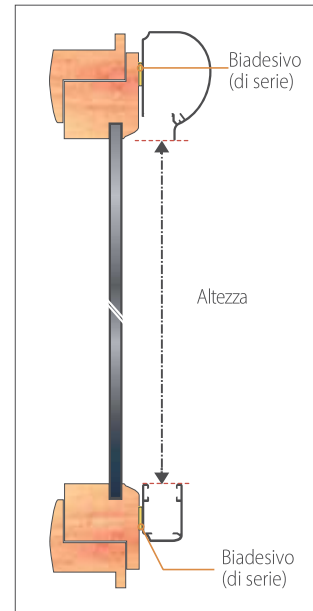
Nelle tende oscuranti per porta finestra, se esposte direttamente al sole, consigliamo di lasciare qualche millimetro di spazio nella parte superiore per consentire all'aria calda che si crea tra vetro e tessuto di fuoriuscire: se ciò non è possibile, avvisare l'utilizzatore di tenere sollevata la barra maniglia qualche centimetro.



Rilevazione della **misura foro/luce** per l'installazione nel fermavetro



Rilevazione della **misura vetro** per l'attacco frontale

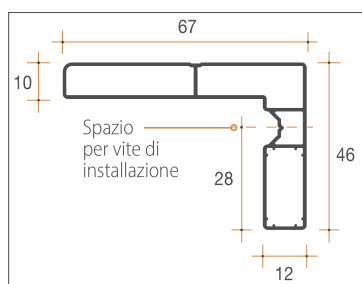


In questo caso le misure ordinate saranno maggiorate degli ingombri di cassetto e guide con una tolleranza di +/- 1 mm.

PROFILO PER ATTACCO FRONTALE E DISTANZIALE

Si tratta di un profilo a "L" dotato di un'apposita sede per la vite che ne permette il fissaggio frontale: al suo interno si possono poi installare praticamente tutte le zanzariere Bettio, considerando lo spazio utile disponibile.

Questo profilo è disponibile a metro lineare.



Tipologia viti consigliate per installare la zanzariera:

Scenica®: Viti autofilettanti con testa svasata ST 4.2 Lunghezza 20

Miniscenica®evo: Viti autofilettanti con testa svasata ST 4.2 Lunghezza 16

Altri modelli: Viti autofilettanti con testa cilindrica ST4.2 Lunghezza filetto 9,5

ESEMPI DI UTILIZZO:

1. Attacco frontale Scenica® e Miniscenica®evo



Esempio (a)
Installazione come
"Supporto superiore"

a) Supporto superiore: si utilizza un pezzo di profilo attaccato frontalmente nella parte superiore del vano. Questo profilo funge da supporto per l'ancoraggio del profilo compensatore di Scenica® o Miniscenica®evo.

Materiale da ordinare.

- 1 pezzo di profilo attacco frontale per la base
- 1 coppia di tappi laterali per profilo attacco frontale, disponibili di colore bianco sul 9010 e grigio per tutti gli altri colori alluminio.
- 1 tappo compensatore per Scenica® o Miniscenica®evo

b) Supporto superiore con spazzolini: si utilizza un pezzo di profilo attaccato frontalmente nella parte superiore del vano. Questo profilo funge da supporto per l'ancoraggio del profilo compensatore di Scenica® o Miniscenica®evo e poiché in questa versione lo spessore del profilo attacco frontale mantiene staccato il cassonetto e la barra maniglia dal serramento, è necessario coprire tale fessura: consigliamo di utilizzare due pezzi di riscontro con spazzolino (vengono forniti già completi di biadesivo) da incollare sul serramento in corrispondenza di cassonetto e barra maniglia.

Materiale da ordinare.

- 1 pezzo di profilo attacco frontale per la base
- 2 profili di riscontro per l'altezza
- 1 coppia di tappi laterali per profilo attacco frontale, disponibili di colore bianco sul 9010 e grigio per tutti gli altri colori alluminio.
- 1 tappo compensatore per Scenica® o Miniscenica®evo

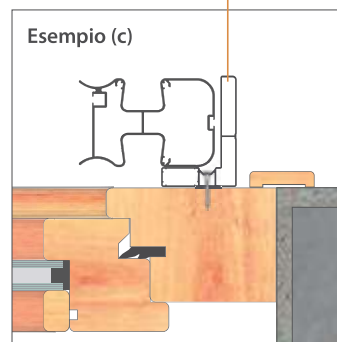
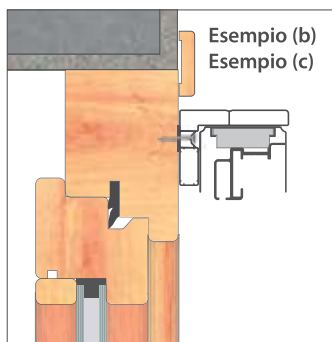
c) Cornice 3 lati: con questa soluzione si crea una nicchia all'interno della quale si installa Scenica® o Miniscenica®evo. Per l'unione dei profili nei due angoli sarà fornita 1 coppia di squadrette a pressione: l'installatore dovrà prestare attenzione durante il fissaggio del profilo, a non "aprire" l'angolo della cornice.

Materiale da ordinare.

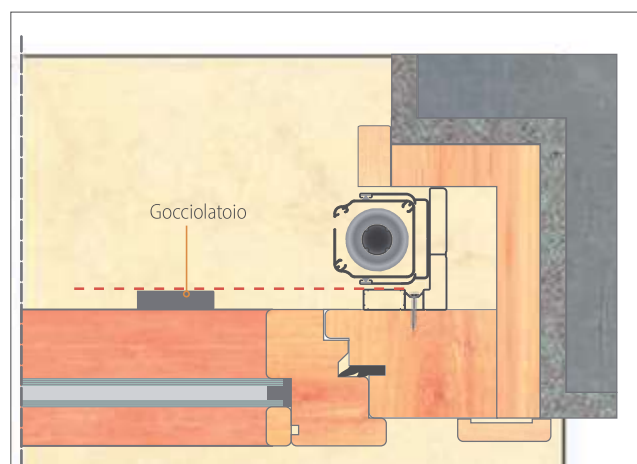
- 1 pezzo di profilo attacco frontale per la base con due tagli a 45°
- 2 pezzi di profilo attacco frontale per l'altezza con un taglio a 45° sul lato superiore e un taglio dritto sulla parte inferiore
- 1 coppia di squadrette attacco frontale, disponibili di colore nero

Esempio (c)

Installazione come
"Cornice su tre lati"



2. Distanziale per gocciolatoi dei serramenti per Neoscenica®, Scenica® e Miniscenica®evo Incasso



Cornice 3 lati incassati: Predisponendo l'incasso per l'inserimento anche di questo profilo, è possibile distanziare dal serramento i prodotti Neoscenica®, Scenica® e Miniscenica®evo Incasso in presenza di gocciolatoio.

Materiale da ordinare.

- 1 pezzo di profilo attacco frontale per la base
- 2 pezzi di profilo attacco frontale per l'altezza

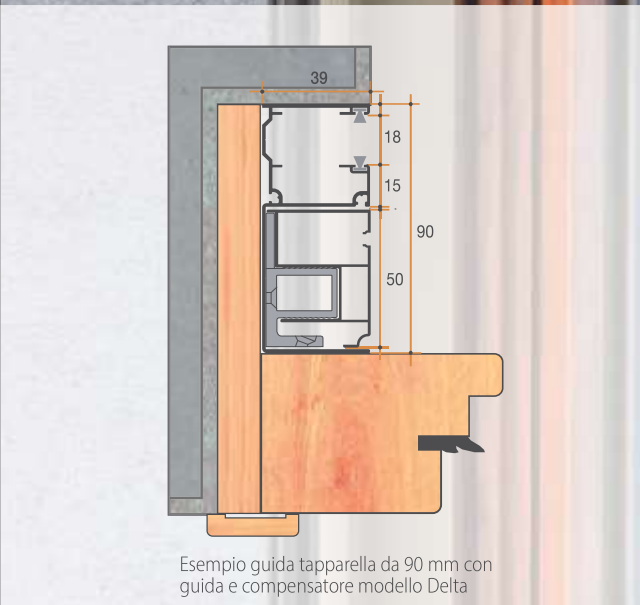
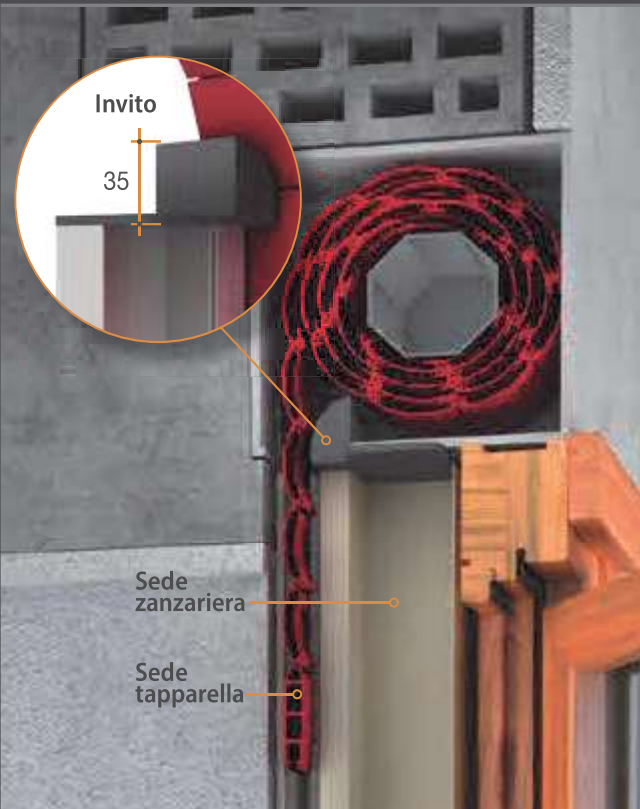
3. Supporto o tamponamento Alternativa al tubo, facile da installare

LA GUIDA TAPPARELLA

Al fine di integrare con facilità il sistema zanzariera con il sistema tapparella sono state create due guide specifiche dotate di una sezione, completa di spazzolini e di apposito invito per lo scorrimento della tapparella (profilo 14x55 mm) e una seconda sezione per l'inserimento dei sistemi zanzariera ovvero Neoscenica® v.1/2, Estetika incasso, Delta, Sigma, Omega, India, Africa e Miniscenica®evo Incasso. Nelle zanzariere a scorrimento laterale è necessario prevedere un sistema di ancoraggio nella parte superiore mentre nei modelli India e Africa si utilizzano i compensatori bassi: consultare la relativa sezione all'interno dei modelli per maggiori dettagli. Un sistema integrato che arricchisce la casa con una finitura sicuramente di alto pregio.

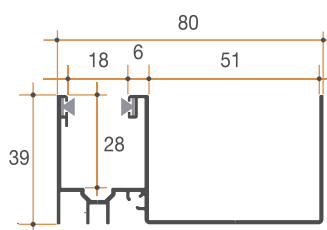
La guida da 80 mm grazie alle sue misure ridotte risulta utile nelle ristrutturazioni in cui lo spazio a disposizione è limitato ed è stata appositamente studiata per le tapparelle orientabili che necessitano di una profondità inferiore nella sezione in cui scorre la stecca, altrimenti quest'ultima, potrebbe non ruotare.

La guida da 90 mm invece, grazie alle sue misure più generose dispone di una distanza di ben 15 mm tra la sede della zanzariera e quella in cui scorre la tapparella, distanza che permette di "assorbire" ottimamente l'eventuale flessione della stecca.



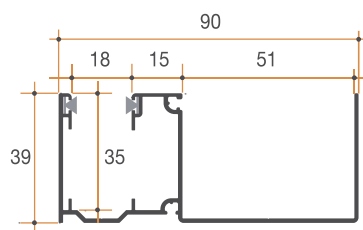
Guida Tapparella da 80 mm

Guida con misure ridotte ideale nelle ristrutturazioni. Consigliata con tapparelle orientabili, tapparelle in alluminio o in acciaio.



Guida Tapparella da 90 mm

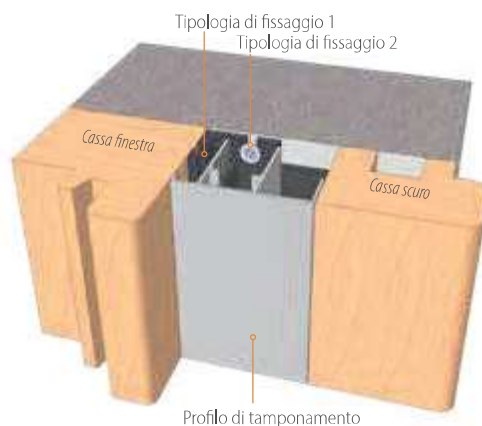
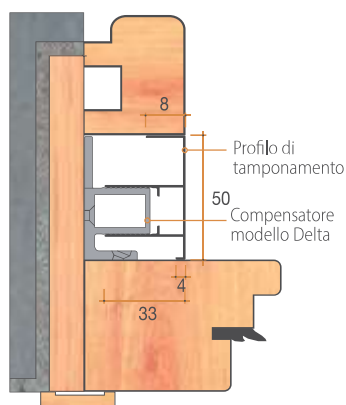
Consigliata per tapparelle in PVC, in alluminio o in acciaio.



profili
ACCESSORI

IL PROFILO DI TAMPONAMENTO

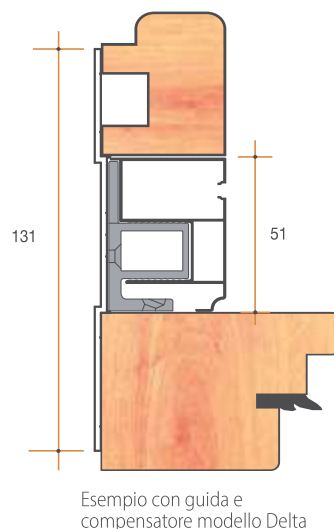
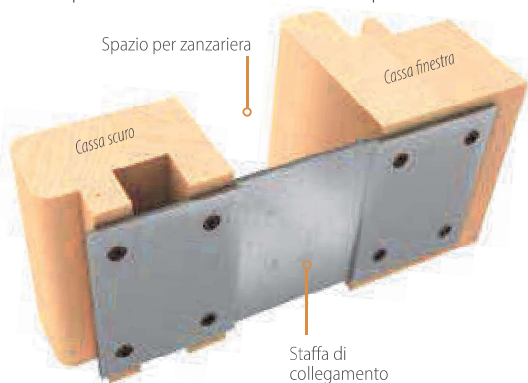
Spesso viene creata la predisposizione nel serramento per inserire la zanzariera a scomparsa, ma l'utente decide di acquistarla in un secondo momento. A quel punto è necessario coprire l'alloggiamento lasciato: ecco l'utilità di questo profilo. Con esso è possibile coprire tutte le predisposizioni per le zanzariere ad incasso da 50 mm, in attesa di installazione. Si aggancia al compensatore Delta e quando l'utente decide di installare le zanzariere è sufficiente estrarlo e ci si trova già i compensatori installati per agganciare la zanzariera Delta, Sigma o Omega: se si decide di installare un altro prodotto basta semplicemente sostituire i compensatori. Il profilo di tamponamento è disponibile nei colori Ral 9010 opaco e Testa di moro 2001 opaco: può essere acquistato a metro lineare già tagliato a misura oppure in confezioni da 10 barre lunghe 4900 mm.



profili ACCESSORI

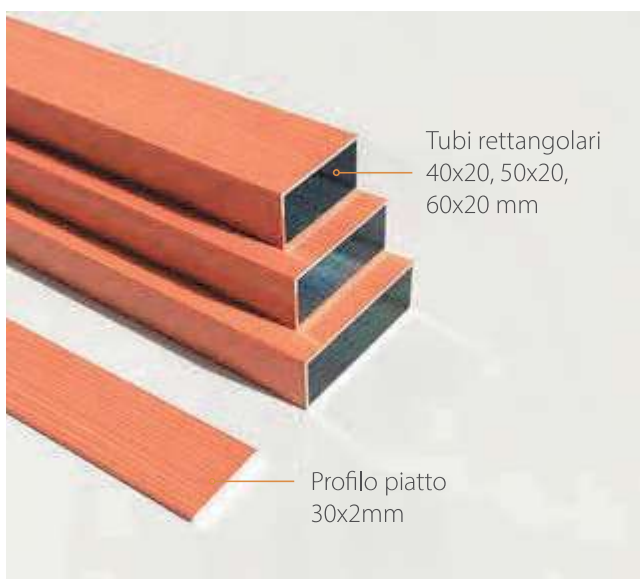
STAFFA DI COLLEGAMENTO

Nel mondo dei sistemi ad incasso cerchiamo di rispondere ad ogni esigenza. Questa staffa in alluminio permette di collegare serramento e scuro lasciando tra di essi l'esatta predisposizione per installare i nostri sistemi ad incasso da 50 mm, quindi Estetika incasso, Delta, Sigma, Omega, India, Africa, Neoscenica® incasso e Miniscenica®evo Incasso. In questo modo è possibile assemblare il tutto agevolmente nella propria sede, per poi posare insieme e contemporaneamente serramento, zanzariera e scuro, con evidenti vantaggi in termini di tempo. Dimensioni: 131 x 64 mm. Disponibile in confezioni da 30 pezzi.



PROFILI DI FINITURA

Profili per tutte le esigenze di installazione, sono disponibili a metro lineare.



SQUADRETTE DI FISSAGGIO PER TUBI RETTANGOLARI da 40/50/60 mm

Queste squadrette consentono di fissare agevolmente i tubolari alle loro estremità. Sono dotate di tre fori laterali su supporto asportabile. È presente, inoltre, un foro al centro per un'installazione senza viti a vista su una delle estremità del tubo, staccando i supporti laterali. Accessori in plastica, disponibili in 4 colori (grigio, bronzo, avorio e bianco). Confezione da 2 squadrette.

